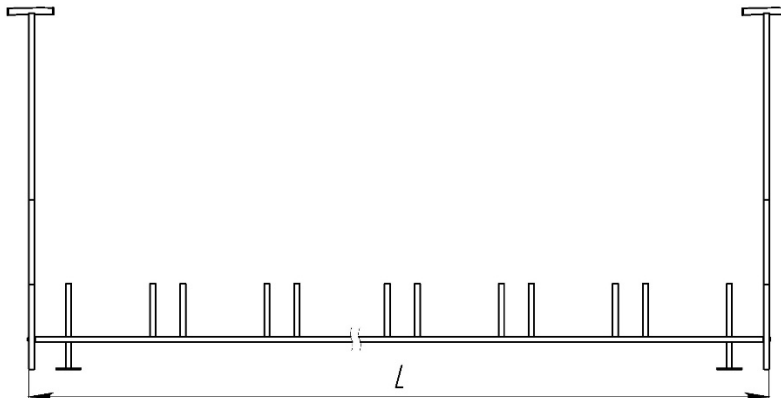
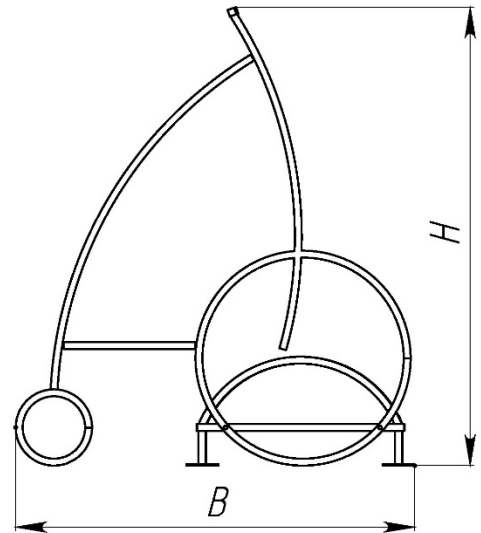


# ПАСПОРТ

Велопарковка «VELO-5»  
Арт.7265



<b>Характеристики:</b>	<b>Версии:</b>				
	<b>4 места</b>	<b>5 мест</b>	<b>7 мест</b>	<b>8 мест</b>	<b>11 мест</b>
Количество мест (К), шт	4	5	7	8	11
Длина (L), м	1,426	1,844	2,696	3,141	4,352
Ширина (B), м	1,138	1,138	1,138	1,138	1,138
Высота (H), м	1,115	1,115	1,115	1,115	1,115
Объем транспортировки (V), м <sup>3</sup>	2,16	2,8	4,09	4,77	6,6
Вес, от - ,кг	25,9	31,4	42	44,53	57,9

**Сталь** – покрыта порошковой полимерной краской.

**Упаковка комплектов изделия** – стрейч-плёнка; скотч.

111558, г. Москва, ул. Молостовых, д. 14А

Тел: +7 (495) 248-03-18 многоканальный  
[www.hobbyka.ru](http://www.hobbyka.ru)

## Сведения об изделии:

Изделие предназначено для парковки средств индивидуальной мобильности, в том числе с использованием противоугонных тросов. Подходит для размещения вблизи торговых центров, магазинов, в парках и других общественных пространствах.

Изделие поставляется в **разобранном** виде.

## Комплектация:

- 1) Велопарковка «VELO-5» - 1 шт
- 2) Паспорт Велопарковка «VELO-5» - 1 шт

Производитель оставляет за собой право не уведомлять об изменениях в изделии, произведенных с целью улучшения его качественных характеристик и не ухудшающих его эксплуатационных и потребительских свойств.

## Сборка и монтаж изделия:

Монтаж и сборка изделия может производиться предприятием-изготовителем, или другими юридическими и физическими лицами, располагающими необходимой для этого материально-технической базой и квалификацией.

Монтаж	Количество (шт.)	Характеристики:
	5 мест	
на анкера	12	Анкер-гайка d10

## Правила безопасной эксплуатации:

Пользователю необходимо следить, чтобы при нахождении рядом с изделием строго соблюдали порядок и правила собственной безопасности.

### ЗАПРЕЩЕНО:

- использовать изделие не по назначению
- сорить, бросать на изделие или с него какие-либо предметы, выливать жидкость;

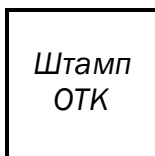
## Гарантии производителя:

Производитель изделия гарантирует его надежность и работоспособность в течение гарантийного срока в соответствии с паспортными техническими характеристиками. Гарантийный срок составляет **6 месяцев** с момента приема-передачи заказчику.

## Срок службы изделия:

Срок службы изделия не менее **10 лет** при условии соблюдения правил эксплуатации.

## Свидетельство о приемке изделия:



\_\_\_\_\_ г. Дата выпуска.